

2019年度(令和元年) 第8回草津市テニスシニアダブルス大会

主催 草津市テニス協会

日程・種目 5月22日(水) 男子Bクラス・女子Bクラス
6月12日(水) 予備日

会場・時間 草津市弾正公園テニスコート(6面) 9:00~

レフェリー 大倉 清廣

進行担当 中嶋 隆(きらく会)、潤井 真咲(YANN)、吉岡 康夫(サンデモETC)

1. 集合時間 9:00 集合
2. コート割 予選リーグ戦、トーナメント戦はオーダーオブプレーに従って行います。
試合当日掲示の各クラスのオーダーオブプレー表に留意し、控え準備をお願いいたします。
3. 試合 セルフジャッジとします。
 - ・男子Bクラス 予選リーグ戦を行い、各組1位によるトーナメント戦で順位決定します。
1セットマッチ(6-6タイブレーク)セミ・アドバンテージ方式
 - ・女子Bクラス リーグ戦を行い、順位決定します。
1セットマッチ(6-6タイブレーク)セミ・アドバンテージ方式
(尚、天候等により試合方法を変更する場合があります。)
4. 試合開始前の練習 サービス4本のみとします。
5. リーグ戦順位の決定
「JTA TENNIS RULE BOOK 2019」に従って決定します。
6. 公開情報
主催者は「氏名、所属、スコア、写真」などを公開しますので、予めご了承をお願いします
これらの公開情報の所有権は主催者に帰属します。
7. 試合中の事故に関しては、全て自己責任とし、大会主催者は一切の責任を負いません。
事故(熱中症等)防止のため、ウォーミングアップと水分補給は十分に行ってください。
8. 雨天による試合の有無は現地確認を原則とします。
9. 試合ボールはダンロップフォートイエローを使用します。
(試合後のボールは返却してください。)
10. 試合中のフェイスカバー及びフェイスマスクの使用は認めません。

男子Bクラス予選

1 組

	氏名	所属	A	B	C	D	勝敗	取得ゲーム率	順位
A	堀井 已紀夫 蔵 孝二	ARROWS.TS フリー	/	①	③	⑤			
B	田中 春雄 高木 康之	追分TC 追分TC		/	⑥	④			
C	京極 新一 大治 哲男	きらく会 きらく会			/	②			
D	吉田 裕 高瀬 眞志	フリー フリー				/			

2 組

	氏名	所属	A	B	C	D	勝敗	取得ゲーム率	順位
A	小西 孝治 中村 正樹	グリーンヒルTC グリーンヒルTC	/	①	③	⑤			
B	稲垣 英雄 河本 八郎	フリー フリー		/	⑥	④			
C	上山 隆司 中嶋 隆	きらく会 きらく会			/	②			
D	堀田 幸一 辻井 寿夫	きらく会 きらく会				/			

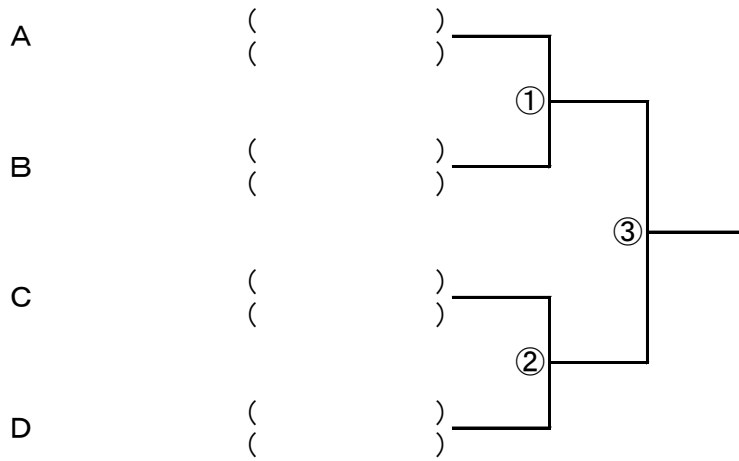
3 組

	氏名	所属	A	B	C		勝敗	取得ゲーム率	順位
A	中関 正雄 谷 哲雄	追分TC 追分TC	/	①	③				
B	吉井 敏之 増田 喜重	きらく会 きらく会		/	②				
C	望岡 正隆 服部 良雄	望岡テニスクラブ 望岡テニスクラブ			/				

4 組

	氏名	所属	A	B	C		勝敗	取得ゲーム率	順位
A	村川 博 澤 眞一郎	きらく会 きらく会	/	①	③				
B	舟場 孝一 中川 修一	望岡テニスクラブ 望岡テニスクラブ		/	②				
C	宮腰 正治 佐藤 政晴	グリーンヒルTC グリーンヒルTC			/				

男子Bクラス 決勝トーナメント



女子Bクラス リーグ戦

	氏名	所属	A	B	C	勝敗	取得ゲーム率	順位
A	中田 鈴江 柴田 みのり	きらく会 きらく会		①	③			
B	堀出 公子 渡辺 京子	追分TC 追分TC			②			
C	北村 三枝子 菰池 圭子	追分TC 追分TC						